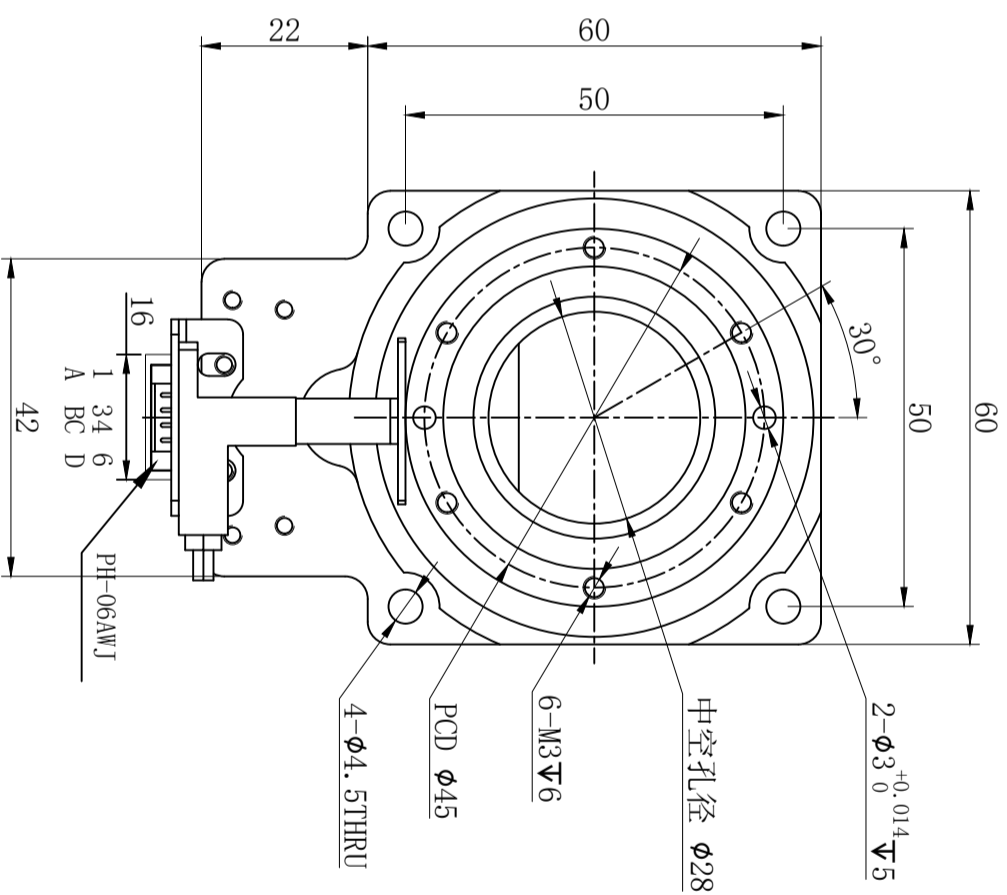
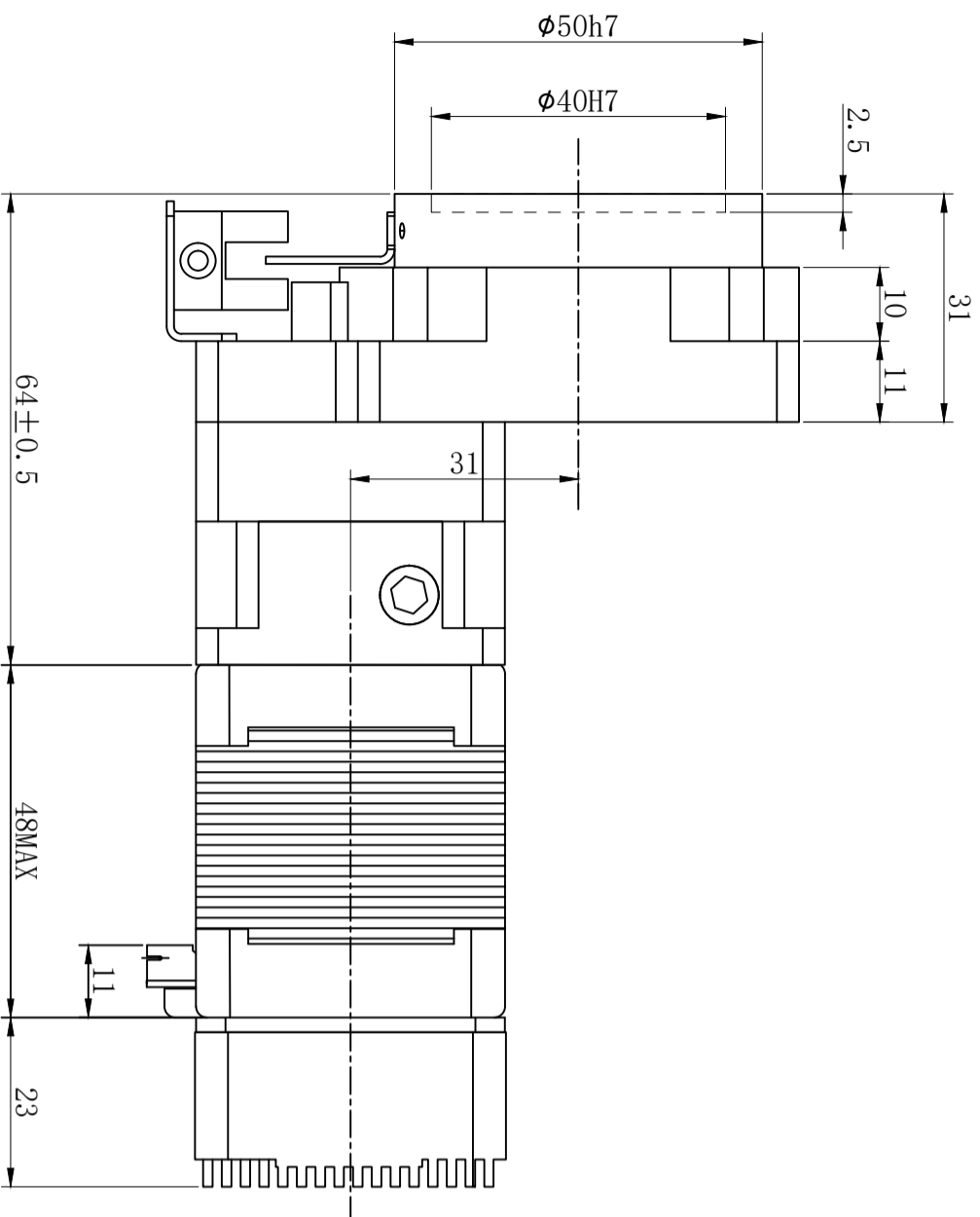


Z4R71-WJ01K10J09-60P59SHZ4D

| 版本 (Versions) | 修改内容 (Description) | 标记 (REV) | 日期 (Date) |
|---------------|--------------------|----------|------------|
| A0 | 首次发布 | * | 2025.11.06 |
| | S 技术部 | | |



| character 特性 | specifications 规格 |
|------------------------|--------------------|
| 减速比 Ratio | 10:1 |
| 相数 Number of phase | 2 |
| 步距角 Step Angle | 1.8° |
| 额定电压 Rated Voltage | DC 2.77V |
| 额定电流 Rated current | DC 1.68A |
| 保持转矩 Holding Torque | ≥ 520mN.m |
| 相电阻 Winding resistance | 1.65±15% ohm(20°C) |
| 相电感 Winding inductance | 2.8±20% mH (1kHz) |
| 转动惯量 Rotor Inertia | 68 g.cm² |
| 电机重量 Weight | 0.9 Kg |
| 绝缘等级 Insulation class | B Class |

LMOT

重庆优摩特科技有限公司
Chongqing Umot technology Co. Ltd.

未注线性尺寸公差

Tolerance for linear and dimensions without individual tolerance indications GB/T 1804-M eqv ISO 2768-1:M

未注形位尺寸公差

Geometrical tolerance for features without individual tolerance indications GB/T 1184-K eqv ISO 2768-2:K

励磁顺序 vs. 旋转方向

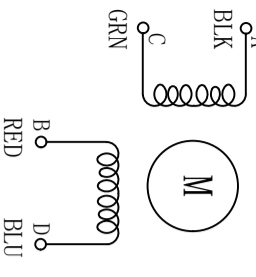
Exciting Sequence vs. Direction of Rotation

| STEP | A | B | C | D |
|------|---|---|---|---|
| 1 | + | + | - | - |
| 2 | - | + | + | - |
| 3 | - | - | + | + |
| 4 | + | - | - | + |

从安装面看为顺时针方向
Clockwise view from mounting side

电气原理图

winding drawing



批准 Approved

工艺 Technology

审核 Checked

设计 Inspectide

名称 Names

单位 unit

页数 sheet

签名 Signature

日期 Date

客户 Customer

视图 view

比例 scale

版本 rev

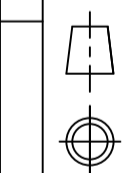
mm

1/1

1:1

A0

1/1



物料编号 Item No

型号 Model 1

D42HS6403-60PK10JM-LR42